



EFFICIENT



CLEAN



HEALTH FRIENDLY



SAFE



ECONOMIC



CONNECTED



dyomix

 SMART FLAME

Générateur de gaz intelligent

Poste flamme oxy-hydrogène mobile

Dyoflam 2

Dédié aux professionnels du brasage et de la soudure

La CleanTech Dyomix permet de produire, facilement et sans stockage, un combustible propre et performant à partir de l'oxygène et de l'hydrogène naturellement présents dans l'eau. La flamme ainsi produite, brûlant à plus de 2500°C, est particulièrement adaptée aux besoins des professionnels utilisant une flamme dans leurs applications quotidiennes. La technologie et la flamme oxy-hydrogène Dyomix ont été éprouvés et utilisés intensivement dans l'industrie depuis 2009.

**POIGNÉE SURÉLEVÉE**

Hauteur 97 cm pour un plus grand confort de déplacement.

POIGNÉES DE MANUTENTION

2 poignées latérales robustes et ergonomiques pour plus de confort dans vos opérations de manutention.

SUPPORT-POIGNÉE

Très pratique pour partager l'effort de manutention (dans un escalier par exemple).

CONSOMMABLES EMBARQUÉS

Recharges logées dans des compartiments protégés.

GRAND ÉCRAN DE CONTRÔLE

Accès aux différents modes et fonctionnalités avec un confort de lecture.

SÉCURITÉ ANTI-RETOUR ET RACCORD RAPIDE

Système de sécurité anti-retour de flamme avec fonction pare-flamme (FA) pour prévenir les retours de flamme et coupures thermiques (TV) et éviter la montée en température. Système raccord rapide auto-obturant pour faciliter et sécuriser le montage et démontage du tuyau.




Garantie fabricant 24 mois


 Produit éco-responsable

WWW.BULANE.COM

Pour plus d'information, appelez-nous : +33 (0)4 67 830 908

OXY-HYDROGEN CLEAN FLAME

 by





EFFICIENT



CLEAN



HEALTH FRIENDLY



SAFE



ECONOMIC



CONNECTED

CARACTERISTIQUES TECHNIQUES

DIMENSIONS, POIDS ET MANUTENTION

- Larg. x Prof. x Haut. (mm) :
403 x 361 x 793 / 974
- 38 kg

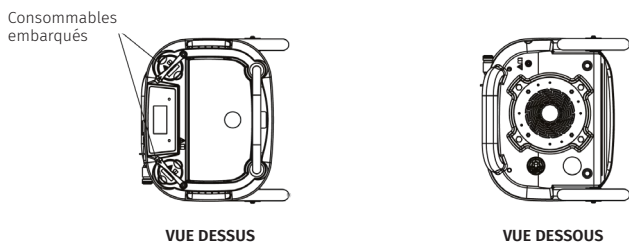
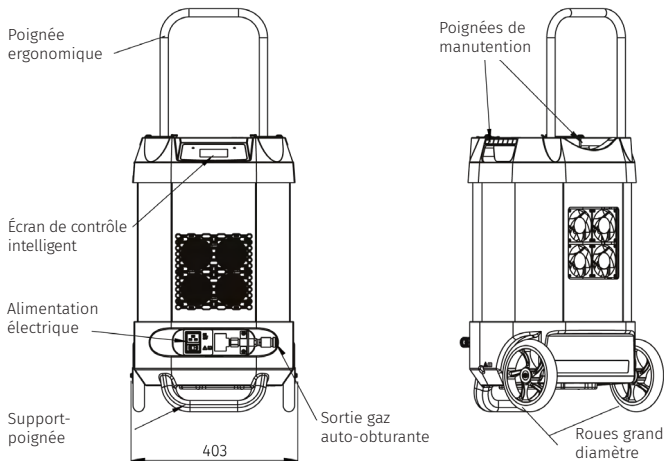
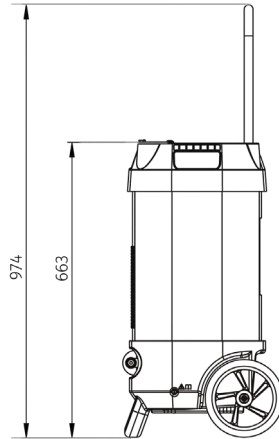
CARACTÉRISTIQUES

Production Hydrogène/Oxygène

- Pression disponible : 0 à 1.4 bar
- Débit : 550 L/h

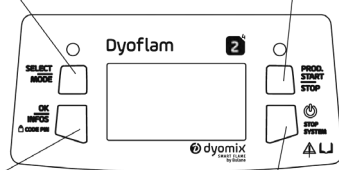
Facteur de marche (à T°C Ambiante 20°C) :

100% dans tous les modes de fonctionnements



SELECT/MODE
permet la navigation dans les menus.
Appui long 5s = Menu Services

PROD START/ STOP
permet la mise en route
ou l'arrêt de la production de gaz



OK/INFO permet la validation des fonctions ou
l'affichage d'informations.
Appui long 5s = Menu Réglages infos

STOP SYSTEM
permet l'arrêt de l'appareil



DONNÉES ÉLECTRICITÉ, EAU ET MODIFIANT

- Alimentation monophasée : 230 Vac – 16A, fiche 2P + T (type F / Schuko)
- Puissance électrique mode 2.4 : 2.4 kW
- Consommation eau pure* mode 2.4 : 0.3 L/H
- Types de recharge eau pure :
 - bidon 0.25 L - autonomie 50 mn
 - jerrycan 5 L - autonomie 17 h
- Consommation additif** mode 2.4 : 0.12 L/H
- Types de recharge additif :
 - bidon 0.125 L - autonomie 1 h
 - jerrycan 5 L - autonomie 42 h

FONCTIONS ÉLECTRONIQUES, INSTRUMENTATIONS ET SYSTÈMES INTÉGRÉS

- Ecran LCD avec messages utilisateurs en temps réel
- Alarmes visuelles et sonores (LEDs et buzzer)
- Fonction « Auto-test d'étanchéité »
- Fonctions de sécurité intégrées
- Port USB de communication avec l'appareil + charge équipements sur batterie type Smartphone
- Manomètre de lecture de pression gaz interne
- Régulateur de pression électronique
- Flamme ergonomique autopilotée (système de coloration de la flamme et d'odorisation du gaz)
- Raccord rapide de connexion gaz à verrouillage et obturateur de sécurité

SÉCURITÉ ET CONFORMITÉ

- Coques plastiques haute résistance anti-feu
- Dispositif anti-retour de flamme à double sécurité FA et TV
- Directive Equipements Sous Pression 2014/68/UE (>2015)
- Sécurité électrique / Directive Basse Tension 2014/35/UE
- Directive Compatibilité Electromagnétique 2014/30/UE
- Indice de Protection : Equivalent IP21

ENTRETIEN ET MAINTENANCE

Entretien périodique selon taux d'utilisation.

* Eau respectant le niveau de pureté recommandé par Bulane.

** Additif respectant le niveau de qualité recommandé par Bulane.